



MF 400/MF 250

Der federnde Alu-Gleitabschluss von GUTMANN verhindert Putzrisse am Fenster

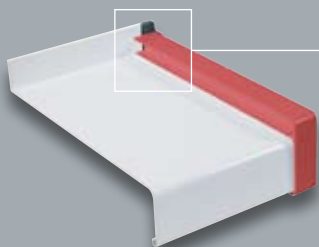
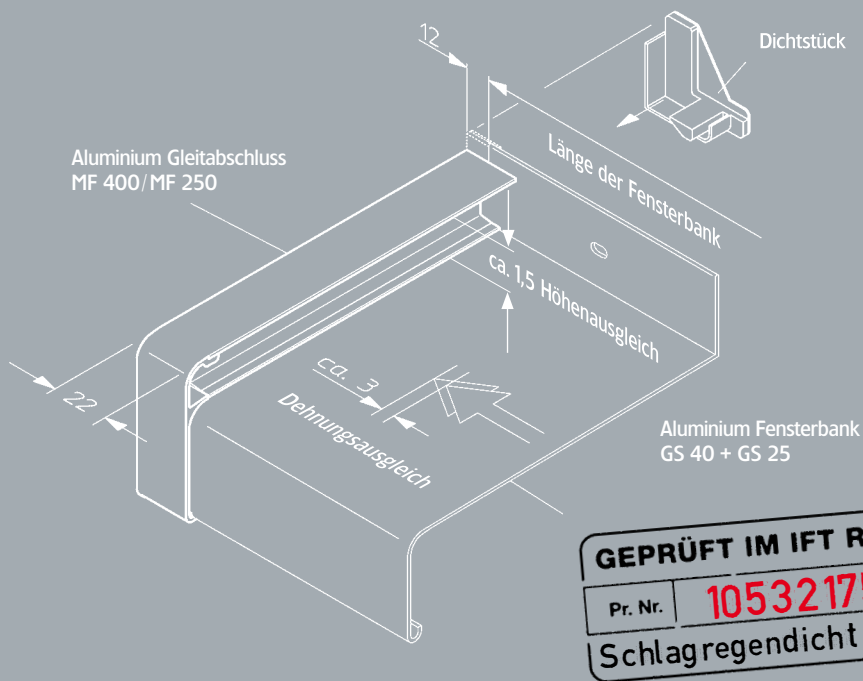
Alu-Fensterbänke unterliegen Temperaturschwankungen. Bei Kälte ziehen sie sich zusammen, bei Wärme dehnen sie sich aus. Dadurch besteht die Gefahr, dass Putzrisse entstehen.

Nicht mit dem Alu-Gleitabschluss MF 400/MF 250 von GUTMANN!

Der federnde Alu-Gleitabschluss ermöglicht drei Millimeter Dehnungsausgleich und verhindert so, dass der Putz und das Mauerwerk rund um das Fenster Schaden nehmen.

MF 400/MF 250

Der federnde Alu-Gleitabschluss von GUTMANN verhindert Putzrisse am Fenster



- Thermodynamischer Längen- und Höhenausgleich, auch Putzbewegungen nach unten und zur Seite werden ausgeglichen
- Zur Verarbeitung in allen Wärmedämmverbundsystemen (WDVS) bestens geeignet
- Putzkantenbreite 22 mm
- Ecke sicher dicht - geprüft im WDVS Fassadenelement
- Für HGW Fensterbanksystem GS 40 lieferbar in Ausladungstiefen von 110 mm bis 400 mm
- Für HGW Fensterbanksystem GS 25 lieferbar in Ausladungstiefen von 110 mm bis 360 mm
- Standardfarben weiß, silber und braun, alle RAL-Farben möglich

GUTMANN AG

Nürnberger Straße 57
D-91781 Weißenburg
Tel. 09141 - 992-0
Fax 09141 - 992-212
info@gutmann.de
www.gutmann.de